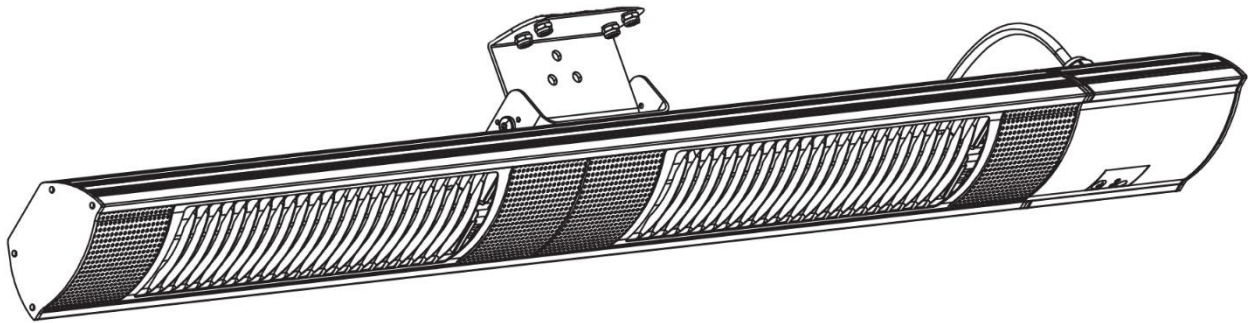


# Värmestrålare WDH-300WS



Kära kund,

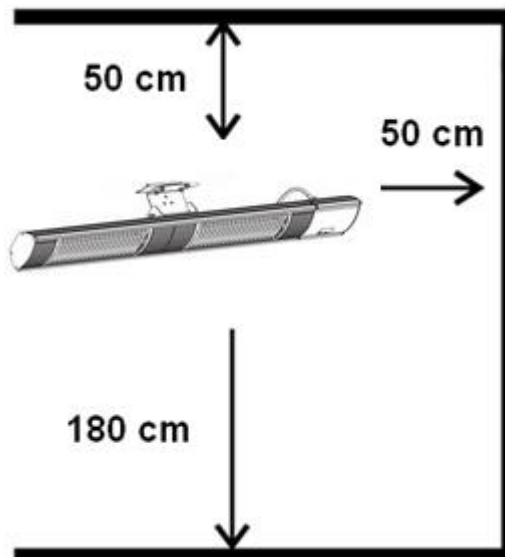
Du har valt en produkt av hög kvalitet. För att du ska få mycket glädje av denna produkt, har vi här några fler tips:

**Vid eventuella problem:**

Vi hoppas att enheten uppfyller dina förväntningar! Om det trots största möjliga omsorg skulle finnas anledning till klagomål, vänligen kontakta oss kort, eftersom vi är mycket angelägna om att du ska vara nöjd och vill reda ut eventuella missförstånd.

## Viktiga säkerhetsanvisningar:

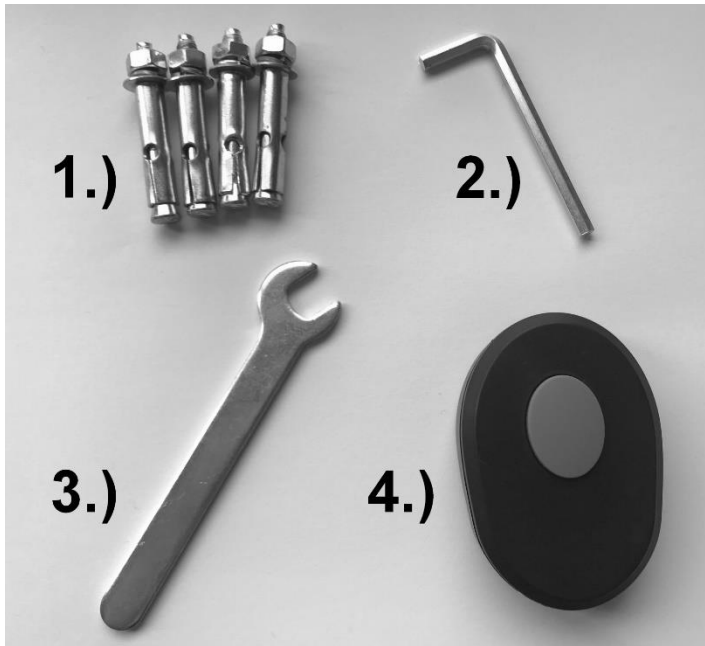
- Observera att värmestrålaren kan bli mycket varm under drift, så håll alltid tillräckligt avstånd. Särskilt på avstånd från brännbara eller lätt brännbara föremål!
- Placera/montera inte värmestrålaren direkt intill ett eluttag !
- Det rekommenderas att använda en separat strömkälla (uttag) för att försörja strålningsvärmaren. (Använd inte flera uttag för att driva värmestrålaren).  
Se dessutom till att strömkabeln alltid förläggs med tillräckligt avstånd till värmekällan.
- Övervaka värmestrålaren när barn befinner sig i närheten av apparaten !
- Se upp för elektricitet, gå aldrig in i apparaten och för aldrig in föremål i den !
- Placera inga föremål på eller direkt framför värmestrålaren !
- Se till att det finns tillräckligt med utrymme/avstånd runt enheten!
- Endast kvalificerad personal eller elektriker får öppna enheten !
- Se till att ingen fukt kommer in i enheten !
- Strålningsvärmaren får inte användas i omedelbar närhet av badkar, tvättställ eller simbassänger !
- Använd endast den rekommenderade spänningen för att driva enheten !
- Se till att nätkabeln är utfälld (oknuten) innan du ansluter den till uttaget !
- Kontrollera att kontakten är ren och korrekt ansluten till uttaget innan du använder apparaten!
- Kom aldrig i närheten av kontakten eller uttaget med våta händer !
- Reparera inte defekta eller skadade kablar på enheten själv, du kan få en allvarlig elektrisk stöt!
- Se till att lättantändliga ämnen (t.ex. gaser/oljor etc.) aldrig befinner sig i närheten av apparaten !
- Se till att området på och runt enheten alltid är fritt från damm, spindelväv och liknande smuts för att förhindra oavsiktlig antändning (brand) !
- Om anslutningskabeln till denna apparat är skadad måste den bytas ut av tillverkaren, dess kundtjänst eller en liknande kvalificerad person för att undvika risker.
- Denna apparat är inte avsedd att användas av personer (inklusive barn) med nedsatt fysisk, sensorisk eller mental förmåga eller bristande erfarenhet och/eller kunskap, såvida de inte har fått övervakning eller instruktioner om användningen av apparaten av en person som ansvarar för deras säkerhet.
- Om du inte ska använda apparaten under en längre tid, stäng av den och dra ur nätkontakten!
- Håll alltid tillräckligt avstånd till väggar, tak, golv och föremål. Beroende på materialet rekommenderar vi ett minsta avstånd på minst 100 cm framifrån och minst 50 cm från sidan eller uppåt! Installationshöjden bör vara minst 180 cm.



Stäng omedelbart av enheten och koppla bort den från strömförsörjningen om något verkar vara fel! Kontakta i så fall en specialist och försök inte att reparera enheten själv!

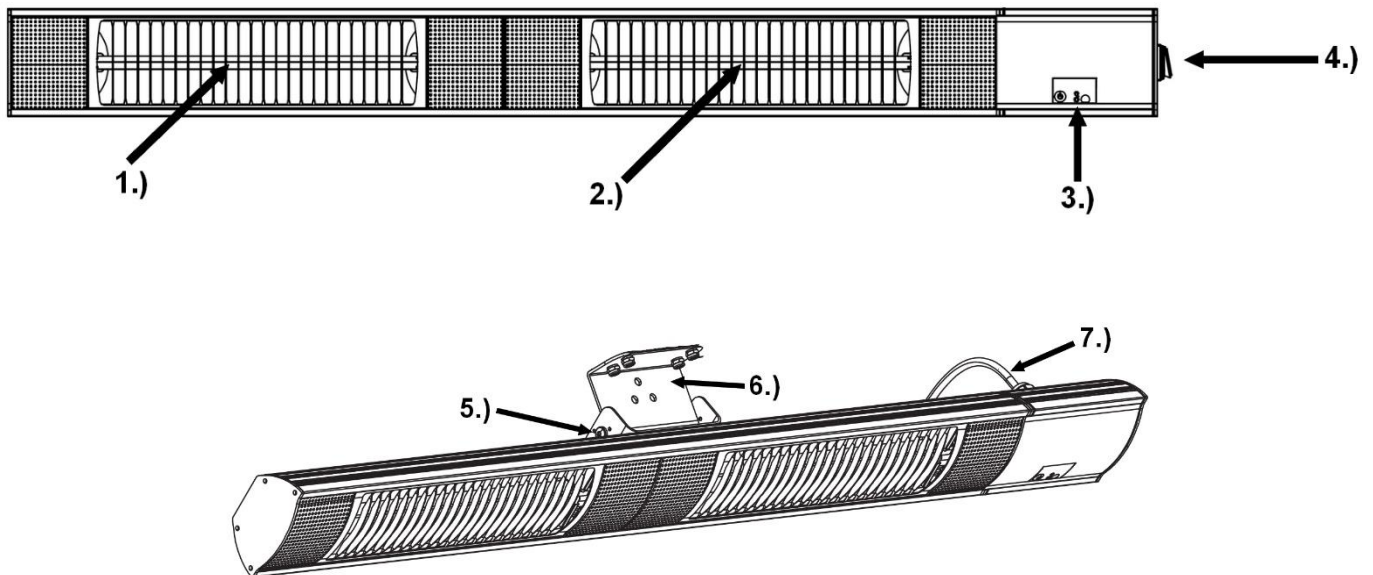
**Exempel:** Husets säkring har gått sönder under drift av strålningsvärmaren.

**Leveransomfattning av monteringssatsen:**



- 1.) 4 x metallrampdymlingar
- 2.) Sexkantsnyckel
- 3.) Skiftnyckel med öppen ände
- 4.) Fjärrkontroll

**Beskrivning av enhetens delar:**

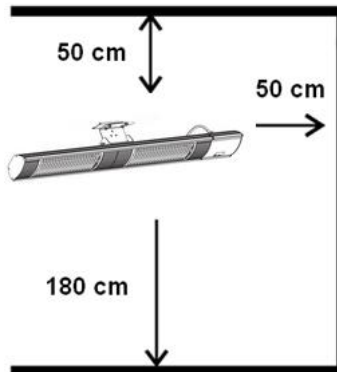


- 1.) Första värmeröret (1 500 W)
- 2.) Andra värmeröret (1 500 W)
- 3.) Enhetens strömbrytare och driftsljus
- 4.) Huvudströmbrytare
- 5.) Låsskruvar
- 6.) Väggfäste
- 7.) Nätkabel

**Monteringsanvisningar:**

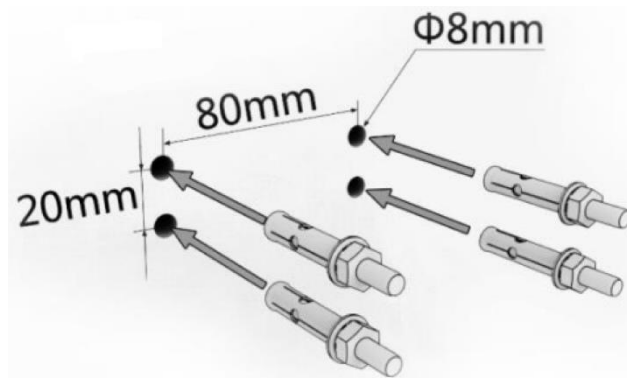
**1. Montering på väggen**

1.1. Välj lämplig plats för montering av väggfästet. Observera säkerhetsanvisningarna och följande minimiavstånd:

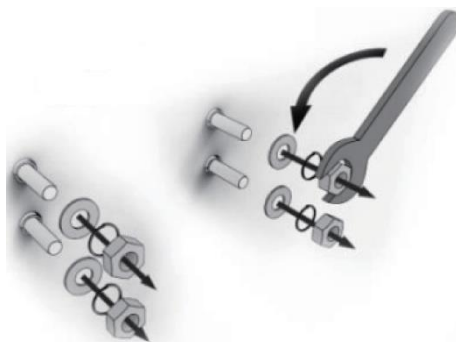


1.2. Ta nu värmestrålaren tillsammans med väggfästet och markera de fyra (4) borrhålen (ett borrhål för varje hörn) på väggen. Se till att väggfästet sitter rakt!

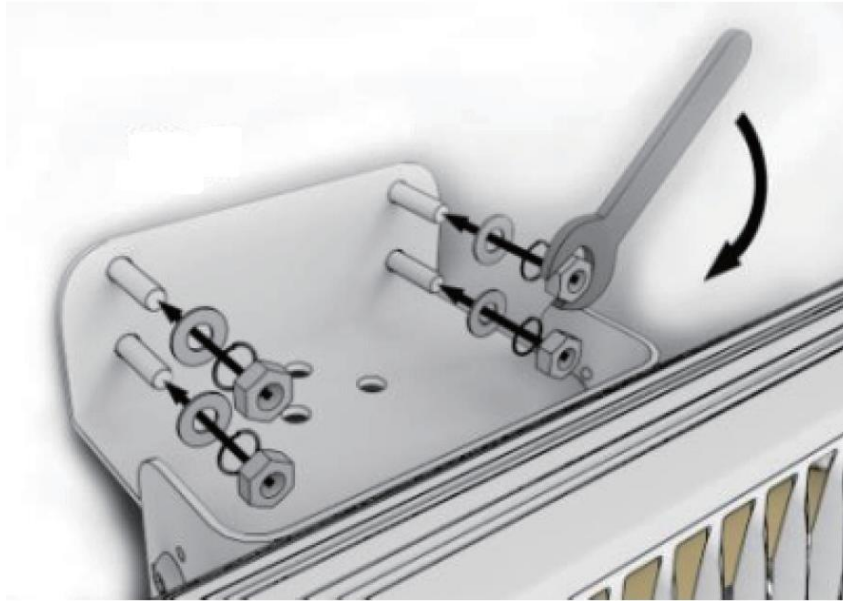
1.3. Borra nu fyra (4) hål på minst 8 mm i väggen.



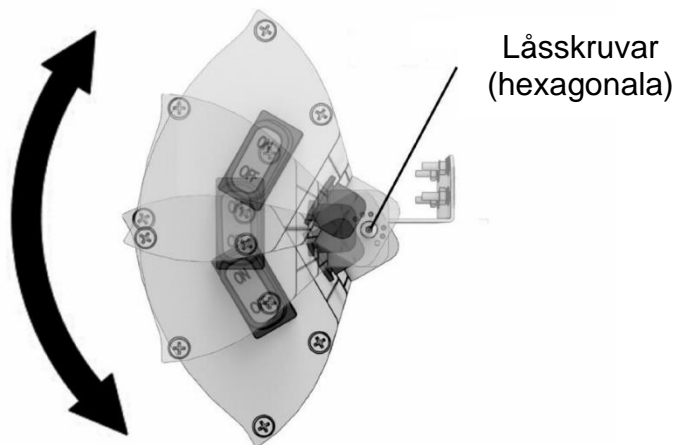
1.4. Ta de medföljande pluggarna och fäst dem i de borrhålen. Lossa sedan muttrarna, brickorna och fjäderbrickorna från dymlingarna.



- 1.5. Nu kan du sätta väggfästet på de fyra pluggarna. Sätt sedan brickor och fjäderbrickor på dymlingarna igen och fäst allt med dymlingarnas sexkantmuttrar. Du kan använda den medföljande öppna skiftnyckeln för detta ändamål.



- 1.6. Slutligen kan du vid behov justera värmehuvudets vinkel till dina individuella behov genom att lossa de två låsskruvarna.



- 1.7. Kontrollera alltid att värmehuvudet är säkert och stabilt fastsatt innan du tar enheten i bruk!

## Bruksanvisning:

### 2. Driftsättning

- 2.1. Sätt in nätkontakten ordentligt i uttaget.
- 2.2. Slå på enheten genom att trycka på huvudströmbrytaren. Enheten signalerar sedan att den är klar för drift genom att den röda driftslampan lyser.
- 2.3. Enhetens strömbrytare är placerad bredvid den röda driftslampan. Du kan använda detta för att växla om verksamheten i följande ordning (krets):
  - Nivå 1 (1 500 watt värmeeffekt)
  - Nivå 2 (3 000 watt värmeeffekt)
  - Från

Den medföljande fjärrkontrollen fungerar också i enlighet med en-knapps växlingen i den ordning som anges ovan ! Fjärrkontrollen kräver två AAA-batterier (mikro) (ingår inte) !

### 3. Rengöring och förvaring

Koppla alltid ur värmaren från elnätet och låt den svalna helt innan du rengör den!

#### 3.1 Rengöring av höljet:

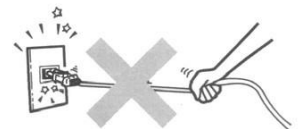
- Använd en mjuk och fuktig trasa för att rengöra utsidan av höljet.
- Använd endast milda rengöringsmedel för att rengöra din värmestrålarare.
- Se också till att inga aggressiva rengöringsmedel används, eftersom dessa kan skada apparaten!
- Se till att det inte kommer in vatten i din värmestrålarare vid något tillfälle!

#### 3.2 Förvaring:

- Vi rekommenderar att du packar tillbaka enheten i originalförpackningen för förvaring.
- Förvara värmestrålararen på en torr och tillräckligt ventilerad plats/utrymme.

### Andra viktiga bruksanvisningar

- 3.1. Dra inte ur nätkontakten genom att dra i nätkabeln!
- 3.2. Använd inte insektsmedel, oljespray, färgspray etc. i närheten av värmaren. Detta kan leda till skador på enheten eller till och med till brand!
- 3.3. Se till att nätkabeln aldrig löper framför värmestrålararen eller att nätkabeln inte är lindad runt värmeelementet.
- 3.4. Använd inte värmestrålararen med en timer eller liknande styrning. Detta kan leda till skador på apparaten eller till och med till brand.
- 3.5. Även om värmestrålararen är skyddad mot vattenstänk (IP54) ska du för säkerhets skull inte använda den avsiktligt i regnskurar och/eller andra mycket våta förhållanden!
- 3.6. Håll alltid reflektorn bakom värmeröret ren eller dammfri. I annat fall kan det leda till att strålningsvärmaren förlorar sin effekt!
- 3.7. När du startar uppvärmningen kan mörka fläckar uppstå på värmeröret under en kort tid. Detta är normalt och innebär inte ett fel eller en försämring av uppvärmningsprestanda.



### Tekniska data

<b>Modellnamn:</b>	WDH-300WS
<b>Spänning:</b>	220V - 240V / 50-60Hz
<b>Max. Strömförbrukning:</b>	2.600 - 3.000 W
<b>Mått på värmehuvudet (H/W/D):</b>	120 x 1020 x 120 mm
<b>Vattentäthet:</b>	IP54
<b>Vikt:</b>	2,4 kg

*Det kan förekomma avvikelser i de tekniska uppgifterna!*

## Övriga

### **Garantiförklaring:**

Utan hinder av de lagstadgade garantikraven beviljar tillverkaren en garanti i enlighet med lagstiftningen i ditt land, dock minst 1 år (i Tyskland 2 år för privatpersoner). Garantin börjar gälla från och med det datum då apparaten säljs till slutanvändaren.

Garantin täcker endast defekter som beror på material- eller tillverkningsfel.

Garantireparationer får endast utföras av en auktoriserad kundtjänst. För att göra ett garantianspråk ska du bifoga originalkvittot (med försäljningsdatum).

Garantin omfattar inte följande:

- Normalt slitage
- Felaktig användning, t.ex. överbelastning av apparaten eller icke-godkända tillbehör.
- Skador på grund av yttre påverkan, användning av våld eller främmande föremål.
- Skador som orsakats av att bruksanvisningen inte har följts, t.ex. om apparaten har anslutits till en felaktig nätspänning eller om monteringsanvisningen inte har följts.
- Helt eller delvis demonterade enheter.

### **Överensstämmelse:**

Strålvärmaren har testats och har själv och/eller delar av den tillverkats enligt följande (säkerhets)standarder:

#### **Testad av Dekra "GS" och naturligtvis med CE-överensstämmelse (LVD + EMC).**

Testad säkerhet i enlighet med: EN 60335-1:2012+A11:2014+A13:2017  
EN 60335-2-30:2009+A11:2012  
EN 62233:2008  
AfPS GS 2019:01 PAK

CE (LVD) Överensstämmelse testad enligt: EN 60335-1:2012+A11:2014+A13:2017  
EN 60335-2-30:2009+A11:2012  
EN 62233:2008

CE (EMC) överensstämmelse testad enligt: EN 55014-1:2006+A1:2009+A2:2011  
EN 55014-2:1997+A1:2001+A2:2008  
EN 61000-3-2:2014  
EN 61000-3-3:2013

### **Korrekt bortskaffande av denna produkt:**



Inom EU anger denna symbol att produkten inte får kastas med hushållsavfall. Avfallsutrustning innehåller värdefulla återvinningsbara material som bör återvinnas. Dessutom bör miljön och människors hälsa inte förorenas av okontrollerad avfallshantering. Därför bör du göra dig av med gamla apparater via lämpliga insamlingssystem eller skicka apparaten till den plats där du köpte den för att göra dig av med den. De kommer sedan att återvinna apparaten.



Jag önskar dig mycket nöje med denna apparat.

***Ditt Aktobis AG***

***Förvara denna bruksanvisning på ett säkert ställe !***

